



www.LaRotoRazer.com

ROTORAZER®
SAW •
PLATINUM

Manual de instrucciones

www.LaRotoRazer.com

ROTORAZER®
SAW •
PLATINUM





¡Felicidades!

Le felicitamos por la compra de su nueva sierra eléctrica Rotorazer Saw® Platinum.

Esta mini-sierra es una herramienta multiusos que puede usarse para cortar una gran variedad de materiales con sólo cambiar de hoja.

Por favor, lea este manual y todas las instrucciones de seguridad antes de usar este producto. Guarde este manual en un lugar accesible para consultas futuras.

www.LaRotoRazer.com

ÍNDICE

Instrucciones de seguridad	3
Datos técnicos	6
Funcionamiento	7
Descripción de la herramienta	8
Montaje	9
Instrucciones de uso	11
Limpieza y mantenimiento	14
Almacenamiento	14
Un año de garantía	15
Acuerdo de arbitraje	16

ROTORAZER®
SAW 
PLATINUM

INSTRUCCIONES DE SEGURIDAD

Instrucciones de seguridad para Rotorazer Saw® Platinum

ADVERTENCIA: Lea todas las instrucciones, incluyendo las instrucciones de seguridad. El incumplimiento de las instrucciones de seguridad podría provocar descargas eléctricas, incendios y/o heridas graves. Guarde las instrucciones y advertencias para poder consultarlas en el futuro. En las advertencias e instrucciones, las palabras "Rotorazer Saw® Platinum" se refieren a la sierra eléctrica (con cable) Rotorazer Saw® Platinum o a la sierra (inalámbrica) que funciona con batería Rotorazer Saw® Platinum.

1) Seguridad en el área de trabajo:

- Mantenga el área de trabajo limpia y bien iluminada. El desorden y la oscuridad favorecen los accidentes.
- No use la sierra Rotorazer Saw® Platinum en atmósferas explosivas, en presencia de líquidos, gases o polvos inflamables. Rotorazer Saw® Platinum suelta chispas que pueden encender el polvo o los vapores.
- Mantenga alejados a los niños y demás espectadores cuando maneje la sierra Rotorazer Saw® Platinum. Las distracciones pueden hacerle perder el control.

2) Seguridad eléctrica:

- El enchufe de Rotorazer Saw® Platinum debe coincidir con la toma de corriente. No modifique el enchufe en modo alguno. No use adaptadores de enchufes con sierras Rotorazer Saw® Platinum con conexión a tierra. Los enchufes sin modificar y las tomas de tierra apropiadas reducirán el riesgo de descarga eléctrica.
- Evite que su cuerpo entre en contacto con superficies conectadas a tierra tales como tuberías, radiadores, estufas y refrigeradores. Se incrementa el riesgo de descarga eléctrica si su cuerpo está conectado a tierra.
- No exponga la sierra Rotorazer Saw® Platinum a la lluvia o a la humedad. Al introducirse en la sierra Rotorazer Saw® Platinum, el agua puede aumentar el riesgo de descarga eléctrica.
- No use el cable eléctrico de forma indebida. Jamás use el cable para transportar la sierra Rotorazer Saw® Platinum, para tirar de ella o para desconectarla de la toma de corriente. Mantenga el cable alejado del calor, el aceite, los bordes afilados y las piezas móviles. Los cables dañados o enredados pueden aumentar el riesgo de descarga eléctrica. No use el cable para fines para los que no ha sido diseñado.
- Cuando use la sierra Rotorazer Saw® Platinum al aire libre, use un alargador apropiado para uso exterior. Usar un cable apropiado para uso exterior reduce el riesgo de descarga eléctrica.
- Si no puede evitar el uso de la sierra Rotorazer Saw® Platinum en un lugar húmedo, utilice siempre un interruptor diferencial. El uso de un interruptor diferencial reduce el riesgo de descarga eléctrica.

Use el alargador apropiado. Compruebe que su alargador esté en buen estado. Cuando use un alargador, asegúrese de que sea del calibre suficiente para transportar la corriente que consumirá su producto. Un cable de calibre inferior puede causar una bajada de tensión en la línea que provocaría a su vez una pérdida de potencia y el sobrecalentamiento. La tabla 1 muestra el tamaño correcto que debe usar dependiendo de la longitud del cable y de la potencia en amperios indicada en la placa de datos de la herramienta. Si tiene alguna duda, use el siguiente calibre más alto. Cuanto más bajo sea el calibre, más pesado será el cable.

Tabla 1 / Calibre mínimo para alargadores

Amperio	Valor	Voltios		Longitud total del cable en pies (ft)			
		120 V	25 ft.	50 ft.	100 ft.	150 ft.	
Más de	No Más de			AWG			
0	6		18	16	16	14	
6	10		18	16	14	12	
10	12		16	16	14	12	
12	16		14	12	No Recomendado		

INSTRUCCIONES DE SEGURIDAD

3) Seguridad personal

- Manténgase alerta, tenga cuidado con lo que hace y use sentido común al manejar la sierra Rotorazer Saw® Platinum. **NO USE** la sierra Rotorazer Saw® Platinum si está cansado o bajo la influencia de drogas, alcohol o medicación. Un solo momento de descuido al manejar la sierra Rotorazer Saw® Platinum puede provocar heridas graves.
- Use equipo de protección. Use siempre protección ocular. Si se utiliza en condiciones apropiadas, el equipo de protección tal como la mascarilla contra el polvo, el calzado antideslizante, el casco de protección y la protección ocular pueden reducir el riesgo de lesiones personales.
- Debe prevenir el encendido accidental. Compruebe que el interruptor esté en la posición de apagado (**OFF**) antes de conectarlo a una toma de corriente o batería, y antes de recoger o transportar la herramienta. Llevar la herramienta con el dedo en el interruptor o cargar la sierra Rotorazer Saw® Platinum con el interruptor en posición de encendido (**ON**) favorece los accidentes.
- Antes de encender la sierra Rotorazer Saw® Platinum, quite todas las llaves inglesas o herramientas de ajuste. Una llave inglesa u otra herramienta de ajuste que permanezca sujeta a una pieza móvil de la sierra Rotorazer Saw® Platinum puede provocar heridas personales.
- Desenchufe la máquina cuando la sustitución de la hoja a continuación, pulse el botón de bloqueo adecuadamente husillo ROJO para el bloqueo del eje y retire la brida de sujeción.
- No extienda el cuerpo para intentar llegar adonde no puede alcanzar. Mantenga el equilibrio en posición vertical con los pies bien apoyados en el piso en todo momento. Eso le permitirá controlar mejor la sierra Rotorazer Saw® Platinum en situaciones inesperadas.
- Use la indumentaria apropiada. No lleve ropa holgada o joyería. Mantenga el pelo, la ropa y los guantes alejados de las piezas móviles. La ropa holgada, la joyería y el pelo largo pueden engancharse en la piezas móviles.
- Cuando necesite aparatos de extracción o recogida de polvo, compruebe que estén bien conectados y que se usen de forma apropiada. El uso de un sistema de recogida de polvo puede evitar peligros relacionados con el polvo

4) Uso y mantenimiento de Rotorazer Saw® Platinum

- No fuerce la sierra Rotorazer Saw® Platinum. Use la herramienta eléctrica apropiada para la aplicación. La herramienta eléctrica correcta hará el trabajo mejor, de forma más segura y a la velocidad para la cual se designó.
- No use la sierra Rotorazer Saw® Platinum si el interruptor no la enciende (**ON**) o apaga (**OFF**). Una sierra Rotorazer Saw® Platinum que no puede controlarse con el interruptor es peligrosa y debe repararse.
- Desconecte el enchufe de la toma de corriente antes de hacer cualquier ajuste, antes de cambiar accesorios o de guardar Rotorazer Saw® Platinum. Estas medidas de seguridad preventivas reducen el riesgo de encender Rotorazer Saw® Platinum accidentalmente.
- Cuando no esté en funcionamiento, guarde Rotorazer Saw® Platinum fuera del alcance de los niños y no permita que las personas que no estén familiarizadas con Rotorazer Saw® Platinum o con sus instrucciones manejen Rotorazer Saw® Platinum. Rotorazer Saw® Platinum es una herramienta peligrosa en manos de personas no entrenadas.
- Cuide su sierra Rotorazer Saw® Platinum. Revise la alineación de las piezas móviles, compruebe que no estén atoradas, que no haya piezas rotas y/o cualquier otro problema que pueda afectar el funcionamiento de Rotorazer Saw® Platinum. Si está dañada, haga que la reparen antes de volver a usarla. Una herramienta sin mantener puede causar muchos accidentes.
- Mantenga las herramientas de corte afiladas y limpias. Las herramientas de corte que están bien mantenidas y afiladas tienen menos probabilidades de atorarse y son más fáciles de controlar.
- Use la sierra Rotorazer Saw® Platinum, los accesorios y las herramientas de corte de acuerdo con las instrucciones, teniendo en cuenta las condiciones de trabajo y el trabajo a realizar. El uso de Rotorazer Saw® Platinum para operaciones diferentes a las previstas podría provocar situaciones peligrosas.
- Use una abrazadera u otra forma práctica de afianzar la pieza de trabajo y apoyarla en una plataforma estable.

INSTRUCCIONES DE SEGURIDAD

5) Servicio

Un técnico calificado debe encargarse del mantenimiento de la sierra Rotorazer Saw® Platinum y debe usar únicamente piezas de repuesto idénticas. Y así se mantendrá la seguridad de la herramienta. Apague la sierra Rotorazer Saw® Platinum inmediatamente si:

- 1) El enchufe eléctrico y/o el cable eléctrico están en mal estado.
- 2) El interruptor no funciona.
- 3) Sale humo de la herramienta y huele a quemado.

Advertencia: El polvo generado al lijar, aserrar, pulverizar, taladrar y realizar otras tareas de construcción con herramientas eléctricas contiene sustancias químicas conocidas por el estado de California como sustancias que provocan cáncer, defectos de nacimiento y otros daños reproductivos. Son sustancias como, por ejemplo, el plomo de ciertas pinturas, la sílice cristalina del ladrillo, cemento y otros productos de mampostería, y el arsénico y cromo de la madera tratada.

Instrucciones de seguridad para todas las sierras

- a) **PELIGRO:** Mantenga las manos alejadas del área de corte y de la hoja. Ponga su segunda mano en el armazón del motor. Si ambas manos sujetan la sierra, la hoja no podrá cortarlas.
- b) No se coloque ni coloque las manos debajo de la pieza de trabajo. El protector no puede protegerle de la parte de la hoja que está debajo de la pieza de trabajo.
- c) Ajuste la profundidad de corte al espesor de la pieza de trabajo. Menos de un diente completo de los dientes de la hoja debería estar visible debajo de la pieza de trabajo.
- d) Nunca sostenga la pieza a cortar con las manos o las piernas. Asegure la pieza de trabajo a una plataforma estable. Es importante apoyar debidamente la pieza de trabajo para minimizar la exposición corporal, el doblado de la hoja o la pérdida de control.
- e) Sujete la sierra Rotorazer Saw® Platinum por las superficies de agarre aisladas cuando la herramienta de corte pueda entrar en contacto con cables ocultos o con su propio cable. El contacto con un cable "vivo" también convertirá las partes metálicas expuestas de la sierra Rotorazer Saw® Platinum en partes "vivas" que pueden o podrían electrocutar al operador.
- f) Cuando haga cortes longitudinales, use siempre una guía de corte recto. Eso mejorará la exactitud del corte y reducirá la probabilidad de que se atasque la hoja.
- g) Siempre use hojas del tamaño y forma del orificio del eje (diamante vs. redondo) que se adapten perfectamente al orificio en el que se insertan. Las hojas que no coincidan con el formato del sistema de ensamblaje de la sierra girarán erráticamente, provocando la pérdida de control.
- h) Nunca use arandelas o tornillos de ajuste de hoja que estén dañados o que no sean los apropiados. Las arandelas y el tornillo de hoja se diseñaron especialmente para su sierra con el fin de obtener un rendimiento óptimo y fomentar la seguridad de manejo.

Instrucciones adicionales para todas las sierras

Causas y prevención del retroceso:

- El retroceso es una reacción repentina a la compresión, bloqueo o desalineación de una hoja que provoca que una sierra descontrolada se eleve, salga de la pieza de trabajo y se mueva en dirección al operador.
- Cuando la hoja está comprimida por el corte, la hoja se atora y la reacción del motor mueve la sierra hacia atrás en dirección al operador.
- Si la hoja se tuerce o está mal alineada en el corte, los dientes de la parte trasera de la hoja pueden clavarse en la superficie de la madera. Y entonces, la hoja se saldrá del corte y saltará hacia atrás en dirección al operador.

El retroceso es consecuencia del uso incorrecto de la sierra y/o de condiciones o procedimientos operativos incorrectos que pueden evitarse tomando las precauciones apropiadas que se indican a continuación.

- a) Mantenga la sierra bien sujeta con ambas manos y coloque los brazos de forma que pueda resistir la fuerza del retroceso. Coloque el cuerpo a un lado u otro de la hoja, pero no en línea con la hoja. El retroceso puede provocar que la sierra salte hacia atrás, pero el operador puede controlar la fuerza del retroceso, si se toman las debidas precauciones.

INSTRUCCIONES DE SEGURIDAD

- b) Cuando la hoja esté bloqueada o cuando interrumpa el corte por cualquier razón, suelte el gatillo y sujete la sierra sin moverla en la pieza de trabajo hasta que la hoja se detenga completamente. Nunca intente sacar la sierra de la pieza de trabajo o tirar de la sierra hacia atrás mientras la hoja esté en movimiento, porque de lo contrario podría provocar el retroceso de la sierra. Investigue y tome medidas de corrección para eliminar la causa del bloqueo de la hoja.
- c) Cuando vuelva a manejar la sierra en la pieza de trabajo, centre la hoja en la ranura del corte y compruebe que los dientes no estén enganchados en el material. Si la hoja se atora, puede salirse o retroceder de la pieza de trabajo.
- d) Proporcione el apoyo necesario a los paneles de gran tamaño para evitar que se atore la hoja y se produzca el retroceso. Los paneles grandes tienen tendencia a hundirse por su propio peso. Deben colocarse soportes bajo ambos lados del panel, cerca de la línea de corte y cerca del borde del panel.
- e) No use hojas dañadas o sin filo. Las hojas sin afilar o mal ajustadas producen un corte estrecho que puede causar fricción excesiva, el bloqueo de la hoja y el retroceso.
- f) La profundidad de corte de la hoja y las palancas de bloqueo de ajuste de biselado deben estar ajustadas y seguras antes de hacer el corte. Si se mueve el ajuste de la hoja al cortar, puede producirse bloqueo y retroceso.
- g) Use especial precaución al hacer un corte de inmersión en paredes existentes o en otras áreas sin apertura. La parte que sobresale de la hoja puede cortar objetos que provoquen retroceso.

Instrucciones de seguridad

- a) Antes de cada uso, compruebe que el protector de hoja esté bien cerrado. No use la sierra si el protector de hoja no se mueve libremente y no cierra instantáneamente. Nunca fuerce el protector de hoja en posición de apertura. Si la sierra se cae accidentalmente, el protector puede doblarse. Levante el protector por la placa base y asegúrese de que se mueve libremente y no toca la hoja o alguna otra pieza, en cualquier ángulo o profundidad de corte.
 - b) Compruebe el movimiento del muelle del protector de hoja. Si el protector y el muelle no funcionan de forma adecuada, deben repararse antes de usarse. El protector de hoja puede moverse lentamente debido a piezas en mal estado, residuos pegajosos o acumulación de escombros.
 - c) El protector de hoja puede levantarse manualmente únicamente para cortes especiales tales como los "cortes de inmersión y los "cortes compuestos". Levante el protector por la placa y en cuanto la hoja entre en el material, el protector debe bajarse. Para cualquier otro tipo de corte, el protector debería funcionar automáticamente.
 - d) Asegúrese de que el protector cubra la hoja antes de colocar la sierra en el banco o el suelo. Una hoja que gira sin protección puede hacer que la sierra se mueva hacia atrás, y corte todo lo que esté a su paso. Tenga en cuenta que la hoja tarda cierto tiempo en dejar de girar después de que haya soltado el gatillo.
- **NO USE** discos abrasivos.
 - Sólo use hojas con el diámetro acorde con las marcas.

ADVERTENCIA

Trabajar con cierto tipo de madera, metal o pintura con plomo puede generar gases tóxicos o dañinos que suponen un riesgo para el usuario y las demás personas que estén en el área de trabajo. Lleve siempre la protección personal apropiada y no deje que otras personas se acerquen demasiado al área de trabajo.

DATOS TÉCNICOS

Voltaje	120 voltios – 60 Hz
Vatios	500 vatios
Velocidad en vacío	4500 rpm
Tamaño de la hoja	85mm
Profundidad de corte máxima	1 pulgada

ROTORAZER®
SAW
PLATINUM

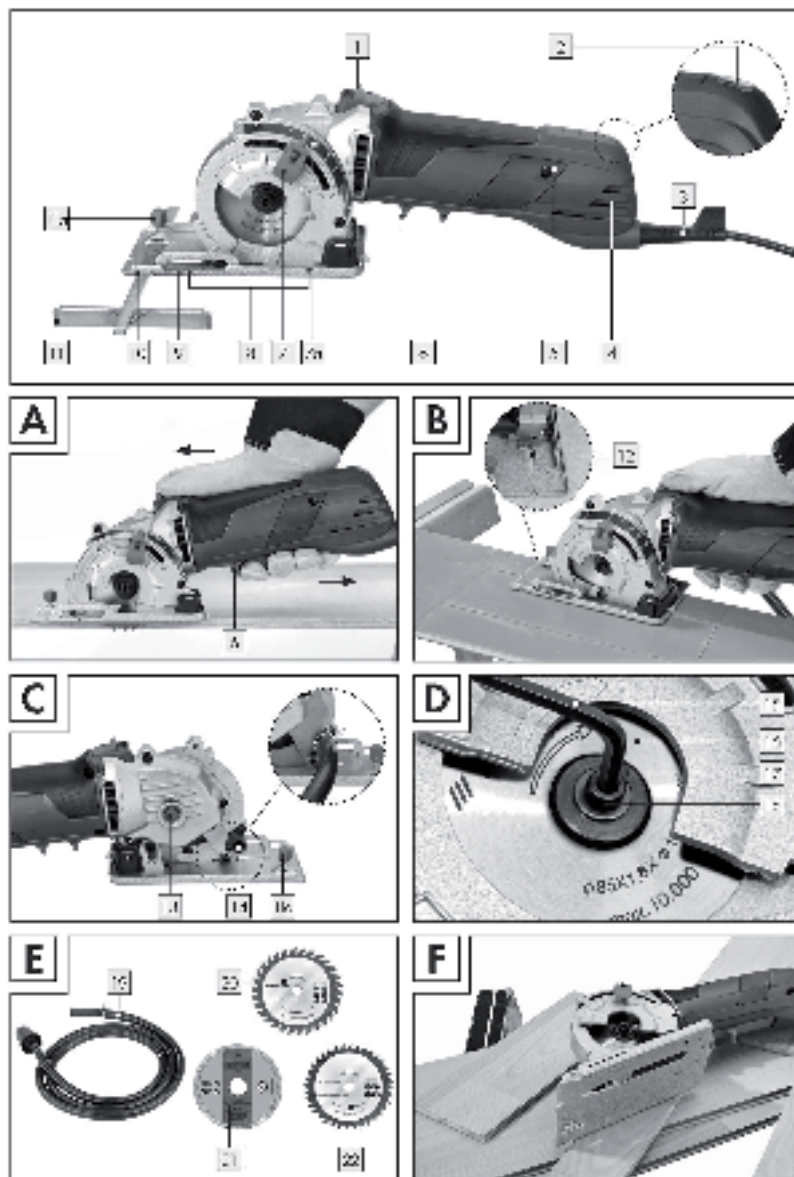
FUNCIONAMIENTO

Uso de la herramienta

Esta herramienta eléctrica se ha diseñado para hacer cortes longitudinales y transversales en madera y otros materiales, mientras descansa firmemente en la pieza de trabajo.

Rotorazer Saw® Platinum es una mini-sierra multifunciones que puede cortar varios tipos de materiales tales como la madera, el piso laminado, el plástico, los azulejos, la pizarra y las chapas de aluminio. Incluye 3 hojas de corte y un ajuste de profundidad de corte.

Ilustración 1
A,B,C
D,E,F



DESCRIPCIÓN DE LA HERRAMIENTA

¡ADVERTENCIA! Cuando está en funcionamiento, la sierra Rotorazer Saw® Platinum genera un campo electromagnético. Bajo ciertas circunstancias, este campo puede tener un efecto nocivo en los implantes médicos activos y pasivos. Para reducir el riesgo de lesiones graves o mortales, las personas con implantes médicos deberían consultar con su médico y con el fabricante del implante antes de usar esta herramienta.

No use nunca el bloqueo de eje para detener la hoja en movimiento. El bloque de eje podría atorarse y la sierra podría dañarse.

Descripción de la herramienta

Lista de piezas (Ver Ilustración 1, E)

1. Bloqueador de inmersión mecánico
2. Encendido ON / Control LED
3. Cable eléctrico
4. Ranuras de ventilación
5. Cubierta para cepillos
6. Interruptor de encendido y apagado ON/OFF
7. Preselector de profundidad de corte
- 7a. Escala de profundidad de corte
8. Etiquetadora de profundidad de corte
9. Placa base
10. Ranura de inserción de guía de corte
11. Guía de corte
- 11a. Tornillo para guía de corte
12. Ventana para línea de corte
13. Bloqueo de eje
14. Conexión para extracción de polvo
15. Llave Allen
16. Disco de diamante
17. Pestaña de sujeción
18. Tornillo y arandela de sujeción
19. Manguera de extracción de polvo
20. Hoja de sierra circular HW – Z85/30
21. Hoja de diamante Z85VR
22. Hoja de sierra circular HS – Z85/36

El paquete incluye

- 1 sierra Rotorazer Saw® Platinum
- 1 disco de acero de alta velocidad, 85 mm ø con 30 dientes, para aluminio
- 1 disco de carburo de tungsteno, 85 mm para madera
- 1 disco de diamante, 85 mm para baldosas
- 1 sistema de extracción de polvo
- 1 llave Allen
- 1 guía paralela
- 1 maletín protector

MONTAJE

Antes de usar la sierra por primera vez

Desempacar

1. Abra la caja y saque la herramienta con cuidado.
2. Quite el embalaje.
3. Quite el embalaje protector y el material de transporte (cuando proceda).
4. Compruebe que la caja incluya todas las piezas.
5. Revise la herramienta y los accesorios para determinar si se produjo algún daño durante el transporte.
6. Si es posible, quédese con la caja hasta que caduque la garantía. Después, para respetar el medioambiente, tire la caja en un contenedor de reciclaje o llévela a un centro de reciclaje.

Seleccione siempre la hoja de corte adecuada para el material que va a cortar.

HOJA (Ver Ilustración 1E)

(20) Hoja de sierra circular Z85 / 30

Descripción: 85 mm, 30 dientes HW

Adecuada para: Madera blanda, madera dura, tablas de todo tipo, plásticos

(21) Hoja de diamante Z85VR

Descripción: 85 mm, sin dientes

Adecuada para: Cerámica, plásticos

(22) Hoja de sierra circular HS Z85 / 36

Descripción: 85 mm, 36 dientes – Configuración de dientes: izquierda/ derecha

Adecuada para: Madera blanda, metales blandos como el aluminio, cobre, plásticos

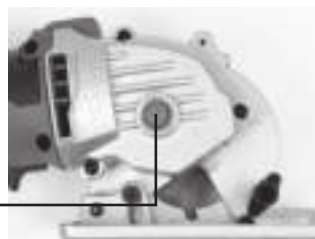
ADVERTENCIA

Póngase guantes para prevenir cortes. No use hojas abrasivas bajo ninguna circunstancia.

Cambiar la hoja de corte (Ver Ilustración 1, 1C, D)

1. Active el bloqueo del eje (13) y afloje el tornillo de sujeción (18) con la llave Allen (para abrir, gire en dirección de las manillas del reloj). Después, saque la arandela y el tornillo (18) y la pestaña de sujeción (17) (ver también Ilustración D).
2. Mueva la palanca de profundidad de corte al nivel máximo.
3. Mueva la placa base hacia arriba.
4. Quite la hoja de la sierra.
5. Para colocar una nueva hoja de corte, se hace lo contrario de lo que se hace para quitarla.
6. Active el bloqueo del eje (13) (hasta que se coloque en su lugar y se oiga un "clic"), y apriete el tornillo de sujeción (18) con la llave Allen. El aro de la hoja debe ir en la misma dirección de rotación que el aro de la sierra (1D).

llave Allen



Cerradura RED Botón

MONTAJE

Dust Extraction Hose (Ver Ilustración 1C, 1E)

Extraer polvo es muy útil para mantener el área de trabajo limpia ya que al trabajar con Rotorazer Saw® Platinum se genera una gran cantidad de polvo. Como la hoja está casi completamente ro-deada por el armazón, extraer polvo es un procedimiento particularmente efectivo en este caso. Se puede conectar un extractor de polvo o una aspiradora a la manguera (19), que a su vez está unida al conector del sistema de extracción de polvo.

- a) Desconecte la sierra Rotorazer Saw® Platinum y conecte la manguera (19) al conector del sistema de extracción de polvo (14).
- b) Compruebe que el protector de hoja se mueva libremente. Use un adaptador en forma de cono para conectar la manguera a un extractor de polvo o a una aspiradora. Si es necesario, ponga cinta adhesiva alrededor de la manguera para reforzar la sujeción.

Consejos

- 1) Asegúrese de que el extractor pueda usarse con Rotorazer Saw® Platinum. Pueden usarse la mayoría de las aspiradoras domésticas en seco y mojado.
- 2) Usar un extractor de polvo es muy práctico cuando se hacen varios cortes consecutivos porque no hay que parar con tanta frecuencia para limpiar la herramienta y el área de trabajo.
- 3) Use siempre un extractor de polvo cuando corte materiales que generen polvos dañinos como ciertos tipos de pisos de madera, conglomerado y cerámica.

Funcionamiento / Inicio

Con esta herramienta, el material a cortar está sujeto entre la placa base (9) y la superficie de apoyo. La hoja penetra en el material para hacer un corte limpio de forma más rápida y segura.

Encender y apagar

- a) Mueva el interruptor ON/OFF (6) hacia adelante para encender la herramienta. El aparato estará en funcionamiento cada vez que el interruptor se haya movido hacia adelante.
- b) Para apagar la herramienta, mueva el interruptor hacia la posición OFF.

ADVERTENCIA:

Antes de hacer cualquier ajuste, desconecte la herramienta.

Ajustar la profundidad de corte (Ver Ilustración 1)

La profundidad de corte puede cambiarse ajustando la palanca.

- a) Afloje el tornillo de ajuste (7) y mueva la palanca de ajuste de profundidad hasta que la parte delantera de la palanca está en el nivel deseado de la escala de profundidad (7a). En la escala de profundidad, los valores pares en milímetros se indican con líneas largas y los valores impares con líneas cortas.
- b) Apriete la palanca de ajuste otra vez (7).

INSTRUCCIONES DE USO

Preseleccionar la profundidad de corte

Nota: Le recomendamos que la profundidad de corte sea por lo menos 2 mm mayor que el espesor del material. De esa forma, conseguirá un corte limpio

Libere el preselector de profundidad de corte (7), ajuste la profundidad de corte al nivel deseado en la escala (7a) y vuelva a bloquear el preselector de profundidad.

Colocar la guía paralela

Afloje el tornillo de la guía paralela (11a) en la placa base (9) e inserte la guía paralela (11) en la ranura de inserción (10). Vuelva a apretar el tornillo (11a).

Inicio

Encender y apagar

Encender:

Mueva el interruptor ON/OFF (6) hacia atrás (ver Ilustración A).

Apagar:

Suelte el interruptor ON/OFF (6).

Manejar la sierra de inmersión

1. Coloque la sierra en el material y enciéndala tal como se describe en la sección titulada "Encender y apagar".
2. Si es necesario, coloque la máquina junto a la guía paralela (11) o a una línea dibujada.
3. Sujete la sierra tal como se muestra en la ilustración 1 A y corte aplicando una ligera presión.

Liberar el bloqueador de inmersión

Empuje el bloqueador de inmersión hacia adelante y manténgalo apretado.



INSTRUCCIONES DE USO

Recomendaciones para usar la minisierra circular de mano

- a) Seleccione la hoja adecuada para el material que va a cortar.
- b) Compruebe que la hoja esté afilada y en buen estado.
- c) Ajuste la hoja a la profundidad de corte deseada (Ilustración 1A).
- d) Coloque la pieza de trabajo que quiera cortar en una mesa, banco de trabajo o cualquier otra superficie idónea y sujétela con mordazas o un tornillo de banco. Ponga suficiente material de descarte debajo de la pieza de trabajo para no hacer cortes en la superficie de apoyo y para que la hoja no se rompa al entrar en contacto con una superficie de apoyo dura como el cemento.
- e) Sujete la sierra Rotorazer Saw® Platinum con la mano en una posición cómoda. Su pulgar o dedo índice debería reposar en el interruptor de encendido y apagado ON/OFF. Compruebe que su mano no cubra los agujeros de ventilación que están en las partes delantera y trasera del aparato.
- f) Coloque la placa base en la pieza de trabajo. Para dejar un espacio entre la pieza de trabajo, coloque la sierra de forma que la parte trasera de la placa base sobresalga. No deje que la hoja penetre la pieza de trabajo todavía.
- g) Encienda la herramienta y espere unos segundos hasta que la hoja se mueva a velocidad de funcionamiento. Apriete la palanca (1) para abrir el protector de hoja y dejar que la hoja penetre lentamente en la pieza de trabajo a la vez que aplica cierta presión.
- h) Mueva la herramienta hacia adelante mientras va cortando la pieza de trabajo. Nunca mueva la herramienta hacia atrás mientras la hoja esté en la pieza de trabajo.
- i) No aplique mucha fuerza cuando corte con la herramienta. Poner demasiada presión puede producir desgarros y cansarle innecesariamente.
- j) Compruebe que la placa base (9) esté siempre plana sobre la pieza de trabajo. Esto es especialmente importante cuando corte barras estrechas que no estén totalmente cubiertas por la placa base.

Cortar a lo largo de una línea

Usar el indicador en la parte delantera y trasera del protector de hoja facilita el corte en línea recta.

Corte de inmersión (Ver Ilustración 1A)

A veces, es imposible hacer cortes de inmersión en ciertos materiales muy duros.

- a) Ajuste la profundidad de corte (ver Ilustración 7a), conecte la herramienta a la toma de corriente y coloque la placa base en la pieza de trabajo. Asegúrese de que el ajuste de profundidad lateral sea el mismo para todos los cortes.
- b) Encienda la herramienta y espere dos segundos hasta que la hoja gire a velocidad normal de funcionamiento. Después, deje que la hoja penetre lentamente en la pieza de trabajo y ponga presión al mismo tiempo. Mueva la herramienta hacia adelante al ir cortando la pieza de trabajo. No mueva la herramienta hacia atrás mientras la hoja esté en la pieza de trabajo.
- c) Cuando llegue al final del corte, apague la sierra y sáquela de la pieza de trabajo.

INSTRUCCIONES DE USO

Materiales difíciles de cortar y materiales que sueltan mucho polvo

Antes de intentar cortar materiales difíciles, debería familiarizarse con la herramienta cortando madera. Para cortar materiales duros como el metal y algunos plásticos, debe poner más presión desde arriba.

¡ADVERTENCIA! Nunca corte materiales que generen polvo tóxico o vapores tóxicos tales como ciertos plásticos o materiales que contienen asbesto.

Chapa de metal

-) Ajuste la profundidad de corte para que sea por lo menos 1 milímetro mayor que el espesor del material. Ponga siempre material de descarte debajo de la pieza a cortar.
- b) Elimine las rayas profundas y la oxidación de la superficie del material ya que dificultan el movimiento (avance) de la herramienta.
- c) Después de pasar dos minutos cortando metal, debe parar por lo menos durante 3 minutos para dejar que la herramienta se enfríe.

Recomendación: Si es necesario, use fluido de corte.

Baldosas, pizarra y material similar

- a) Use siempre las hojas de corte adecuadas para este trabajo.
- b) Conecte siempre la herramienta a un extractor de polvo apropiado. El polvo generado durante el corte puede ser perjudicial para la salud y puede obstruir el protector de hoja.
- c) Coloque el adhesivo o cinta protectora en la placa base para facilitar el corte y prevenir las rayas.

Placas de yeso

- a) Esta herramienta puede usarse para cortar placas de yeso pero con ciertas limitaciones. Úsela sólo para hacer cortes y conéctela a un extractor de polvo mientras la use. El polvo puede afectar al funcionamiento de la hoja.

LIMPIEZA Y MANTENIMIENTO

ADVERTENCIA

Antes de limpiar o hacer el mantenimiento de la herramienta, quite el enchufe de la toma de corriente.

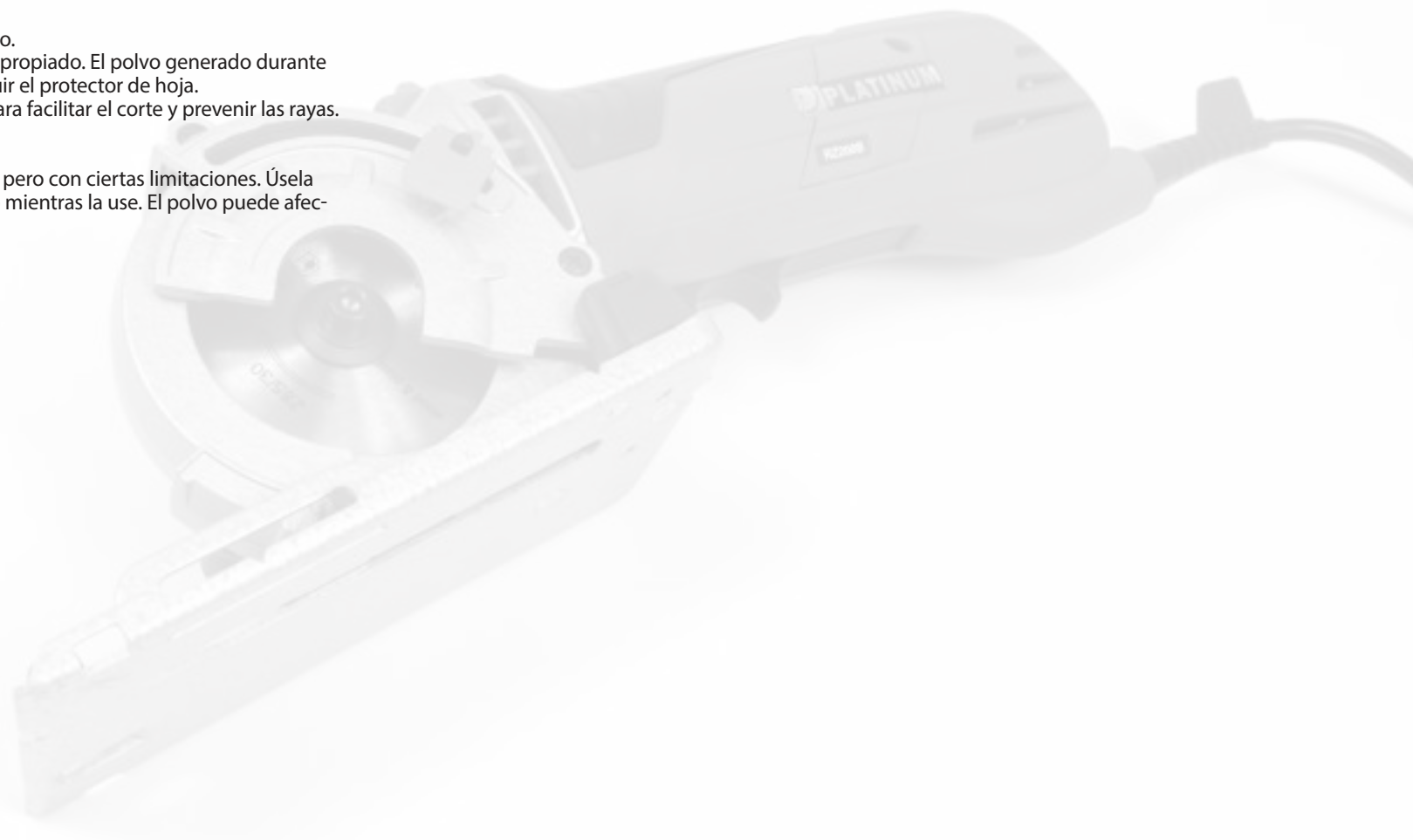
Limpieza

- a) Mantenga los protectores, los agujeros de ventilación y el armazón del motor tan libres de polvo y suciedad como sea posible.
- b) Limpie la herramienta con un trapo limpio o use aire comprimido de baja presión.
- c) Limpie la herramienta inmediatamente después de cada uso.
- d) No use productos de limpieza o disolventes que puedan dañar las piezas de plástico.

Asegúrese de que el agua no se introduzca en la herramienta.

Almacenamiento

Cuando la herramienta no esté en funcionamiento, póngala en el maletín y guárdela en un lugar seco y bien ventilado fuera del alcance de los niños como, por ejemplo, un armario elevado o un espacio cerrado.



UN AÑO DE GARANTÍA

Su sierra Rotorazer Saw® Platinum está garantizada contra defectos en los materiales y la fabricación durante un año a contar desde la fecha de compra original. Si el producto tuviese un defecto de fabricación o un defecto en los materiales, lo repararemos o reemplazaremos sin cobrarle. (Deberá pagar gastos de procesamiento y envío). Para obtener servicio bajo garantía, llame a **nuestro departamento de servicio al cliente al número gratis 800.220.7975**.

Esta garantía no cubre los daños causados por accidentes, por el uso indebido o cualquier otro uso que no sea el previsto y descrito en este manual de instrucciones ni cubre los daños causados por la falta de mantenimiento o limpieza de este producto que se especifican en este manual de instrucciones. Esta garantía sólo se aplica al comprador original de la sierra Rotorazer Saw® Platinum.

TODAS LAS GARANTÍAS EXPRESAS E IMPLÍCITAS DE ESTE PRODUCTO, INCLUYENDO GARANTÍAS IMPLÍCITAS DE COMERCIABILIDAD E IDONEIDAD PARA UN PROPÓSITO EN PARTICULAR TIENEN UNA DURACIÓN LIMITADA Y EQUIVALENTE AL PERIODO DE LA GARANTÍA. NO SE APLICARÁN GARANTÍAS, YA SEAN EXPRESAS O IMPLÍCITAS, DESPUÉS DE ESTE PERIODO.

Algunos estados no permiten limitaciones en la duración de las garantías implícitas. Por lo tanto, puede que la limitación incluida arriba no le afecte a usted. Y si esta garantía le da derechos específicos, puede que tenga otros derechos que varíen de estado en estado.

INFORMACIÓN DE CONTACTO PARA EL SERVICIO DE GARANTÍA:

Razer Tools, LLC
PO BOX 9169
Van Nuys, CA 91409
800.220.7975

www.LaRotorazer.com

ROTORAZER®
SAW
PLATINUM

ACUERDO DE ARBITRAJE

POR FAVOR, LEA ESTE ACUERDO DETENIDAMENTE. USTED ACEPTA LOS TÉRMINOS DE ESTE ACUERDO AL CONSERVAR EL(LOS) PRODUCTO(S) ENVIADO(S) EN RELACIÓN CON ESTE ACUERDO (DE AHORA EN ADELANTE, "EL PRODUCTO") MÁS DE TREINTA (30) DÍAS DESPUÉS DE HABERLO(S) RECIBIDO. SI NO ESTÁ DE ACUERDO CON LOS TÉRMINOS DE ESTE ACUERDO, PUEDE DEVOLVER EL PRODUCTO A LA COMPAÑÍA EN EL PLAZO DE TREINTA (30) DÍAS A CONTAR DESDE LA FECHA EN QUE LO RECIBIÓ PARA OBTENER EL REEMBOLSO TOTAL.

ESTE ACUERDO DE ARBITRAJE (DE AHORA EN ADELANTE, "EL ACUERDO") AFECTA A SUS DERECHOS Y RECURSOS LEGALES AL ESTIPULAR QUE LOS CONFLICTOS ENTRE USTED Y EL FABRICANTE, DISTRIBUIDOR Y/O VENDEDOR DE ESTE PRODUCTO (DE AHORA EN ADELANTE Y DE FORMA COLECTIVA, "LA COMPAÑÍA") DEBEN RESOLVERSE POR ARBITRAJE VINCULANTE EN VEZ DE RESOLVERSE EN UN TRIBUNAL. TAMBIÉN ESTIPULA QUE LOS CONFLICTOS NO PUEDEN RESOLVERSE EN DEMANDAS COLECTIVAS U OTROS PROCEDIMIENTOS EN LOS QUE USTED REPRESENTA A OTRAS PERSONAS O EN LOS QUE OTRAS PERSONAS LE REPRESENTEN A USTED Y QUE NO ESTÁN PERMITIDOS LOS ARBITRAJES COLECTIVOS O DE REPRESENTACIÓN. POR FAVOR, LEA DETENIDAMENTE TODOS LOS TÉRMINOS DE ESTE ACUERDO.

1. RESOLUCIÓN DE RECLAMACIONES O CONFLICTOS.

Toda reclamación o conflicto entre usted y la Compañía (o cualquier filial o subsidiaria de la Compañía) que surja o esté relacionado de cualquier manera con el producto o con este acuerdo se resolverá mediante arbitraje vinculante y final. La obligación de arbitraje es vinculante tanto para usted como para la Compañía y será aplicable sin importar si la reclamación o conflicto está o no relacionado con un acto ilícito, fraude, declaración falsa, responsabilidad civil por productos defectuosos, negligencia, infracción de un estatuto o de cualquier otra teoría legal. Tanto usted como la Compañía reconocen específicamente que renuncian a su derecho a entablar una demanda basada en dichas reclamaciones o conflictos y a que dicha demanda sea resuelta por un juez o jurado.

2. PROCEDIMIENTOS DE ARBITRAJE.

Todos los arbitrajes relacionados con este contrato se llevarán a cabo de forma individual (y no de forma colectiva) y el mediador no tendrá autoridad para conceder indemnizaciones a un grupo de personas. Usted reconoce y acuerda que este Acuerdo le prohíbe específicamente a usted y a la Compañía iniciar trámites de arbitraje como representante de terceros o unirse a trámites de arbitraje llevados a cabo por otra persona. Las partes acuerdan que no se permitirán demandas colectivas o demandas de representación de ningún tipo.

3. ARBITRATION PROCEDURES.

- Aunque no está obligado a hacerlo, si tiene algún conflicto, le animamos encarecidamente a ponerse en contacto con la Compañía para intentar solucionar el problema llamando al 800-218-3560 antes de iniciar trámites de arbitraje.
- El arbitraje de cualquier reclamación o conflicto relacionado con este acuerdo se llevará a cabo de conformidad con los procedimientos expeditivos descritos en las normas y procedimientos globales de arbitraje de JAMS tal como existan en la fecha en la que reciba el producto, incluyendo las normas 16.1 y 16.2 de dichas normas. Estas normas y procedimientos están a su disposición si llama a JAMS o visita su sitio Web: www.jamsadr.com. El arbitraje de cualquier reclamación o conflicto relacionado con este Acuerdo se llevará a cabo por un mediador que tenga al menos cinco años de experiencia como mediador.
- El arbitraje de cualquier reclamación o conflicto relacionado con este acuerdo se llevará a cabo en el estado de California o en el lugar en el que recibió este acuerdo. Si la reclamación es inferior o igual a \$10,000, puede decidir si el arbitraje se lleva a cabo en persona, por teléfono o basándose únicamente en alegatos.
- La Compañía pagará gastos de arbitraje de reclamaciones, incluyendo los gastos de administración de arbitraje de JAMS y todos los honorarios del mediador. La Compañía pagará los gastos y honorarios de su propio abogado, de sus expertos y testigos y no podrá recuperarlos aun cuando usted no prevalezca en el arbitraje. A menos que la ley estipule lo contrario, usted reconoce y acuerda que pagará los honorarios y costos de su propio abogado, de sus expertos y testigos.

4. JURISDICCIÓN LEGAL.

Las disposiciones de arbitraje de este acuerdo y los arbitrajes que se lleven a cabo según los términos de este acuerdo se regirán por la Ley de Arbitraje Federal de los Estados Unidos (9 U.S.C. Secs. 1-16). En este sentido, las partes reconocen que este Acuerdo implica la realización de una transacción de comercio interestatal. Sino, este acuerdo y los derechos de las partes de este acuerdo se regirán por y se interpretarán de acuerdo con las leyes del estado de California, excluyendo las normas de ley aplicable y las normas relativas a los conflictos de ley aplicable.

5. EXCLUSIONES.

Si una disposición de este Acuerdo se declara o considera ilegal, inejecutable o nula, dicha disposición carecerá de efecto sólo en la medida en que se la considera ilegal, inejecutable o nula y el resto de la disposición y todas las demás disposiciones serán ejecutables.